



Carrier Technische Service

PRODUCT - SELECTIEGEGEVENS



- Groot assortiment koudwater units
- Compact en aantrekkelijk design
- EC-motor voor energiebesparing
- Auto-adaptieve regeling
- Installatiegemak

Close Control Unit

50CO



GEBRUIK

Close control unit speciaal ontworpen voor ruimte met een grote warmtebelasting of gevoelige ruimten (datacenters, computerruimten, schakelruimten, enz.).

Door de ingebouwde technologieën - auto-adaptieve regeling die zich aanpast aan de ruimtebelasting en EC-motor - blijft het energieverbruik beperkt. **50CO** heeft een slank ontwerp dat in elke ruimte past.

KOUD WATER WERKING

50CO W (koud water)



De ventilator heeft ook een ModBus-print voor het verzenden van eventuele storingen en instellingen, zoals het opgenomen vermogen, de stroomsterkte, het toerental, enz..

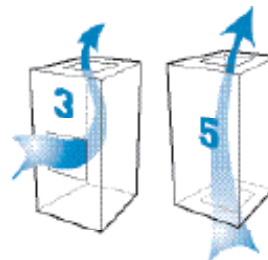
Onder uitblazend

Luchtuitrede in verhoogde vloer



Boven uitblazend

Retourlucht aan voorzijde (uitgezonderd W 115)



Retourlucht via de bodem (uitgezonderd CW 115)

SNELLE SELECTIE

(uitgezonderd W115)

W-serie - Koud water

| W | W40 | | W53 | | W78 | | W100 | | W115 | |
|----------------------------|--------------|--------------|--------------|-------------|--------------|-------------|--------------|-------------|--------------|-------------|
| | Nominaal (1) | Maximaal (2) | Nominaal (1) | Maximum (2) | Nominaal (1) | Maximum (2) | Nominaal (1) | Maximum (2) | Nominaal (1) | Maximum (2) |
| Luchtdebieten [m³/u] | 10 000 | 13 300 | 13 300 | 13 300 | 18 800 | 20 500 | 24 500 | 27 000 | 27 000 | 27 500 |
| Voelbaar koelvermogen (kW) | 40 | 45 | 55 | 53 | 78 | 78 | 100 | 100 | 127 | 130 |
| Nominale capaciteit (kW) | 3.7 | | 3.7 | | 7.1 | | 7.1 | | 9.6 | |
| Nominale stroomsterkte (A) | 6.4 | | 6.4 | | 11.8 | | 11.8 | | 15.7 | |

(1) Condities: retourlucht van 24°C met 45% RV
Watertemperatuurbereik van 7/12°C

* Exclusief optionele elektrische verwarming en bevochtiger

(2) Condities: retourlucht van 26°C met 40% RV
Watertemperatuurbereik van 10/15°C

* Exclusief optionele elektrische verwarming en bevochtiger

OPTIES (BESCHIKBARE VERMOGENS)

Elektrische verwarming

| Units | W | | | | | |
|--------------------------|------|-----|------|------|-------|-------|
| | W40 | W53 | W78 | W100 | W115 | |
| Capaciteit (kW) | 12 | 18 | 24 | 33.6 | 32.4 | 43.2 |
| Totale stroomsterkte (A) | 17.3 | 26 | 34.7 | 48.6 | 46.77 | 62.35 |

Warmwaterbatterij

| W | W40 | | W53 | | W78 | | W100 | | W115 | |
|------------------------------|----------|---------|----------|---------|----------|---------|----------|---------|----------|---------|
| | Nominaal | Maximum | Nominaal | Maximum | Nominaal | Maximum | Nominaal | Maximum | Nominaal | Maximum |
| Luchtdebiet (m³/u) | 10 000 | 13 300 | 13 300 | 13 300 | 18 800 | 20 500 | 24 500 | 27 000 | 27 000 | 27 500 |
| Verwarmingscapaciteit (kW)* | 36 | 40 | 44 | 44 | 63 | 66 | 71 | 73 | | |
| Verwarmingscapaciteit (kW)** | 18 | 21 | 23 | 23 | 33 | 34 | 37 | 38 | | |

* 17°C - 80/60°C

** 17°C - 45/40°C



Bevochtiger

| Model | W 40 tot W 115 |
|--------------------------|----------------|
| Stoomdebiet (kg/u) | 8 |
| Elektrisch vermogen (kW) | 6 |
| Stroomsterkte (A) | 8.7 |

Ventilatie

| Units | W | | | | | | | | | |
|----------------------------------|----------|---------|----------|---------|----------|---------|----------|---------|----------|---------|
| | W40 | | W53 | | W78 | | W100 | | W115 | |
| Luchtdebieten [m³/u] | Nominaal | Maximum | Nominaal | Maximum | Nominaal | Maximum | Nominaal | Maximum | Nominaal | Maximum |
| | | 10 000 | 13 300 | 13 300 | 13 300 | 18 800 | 20 500 | 24 500 | 27 000 | 27 000 |
| Max. werkdruk met G4 filter (Pa) | 400 | 171 | 229 | 229 | 400 | 400 | 343 | 157 | 400 | 400 |
| Max. werkdruk met F7 filter (Pa) | 400 | 60 | 140 | 140 | 400 | 400 | 261 | 68 | 400 | 385 |

OMSCHRIJVING

Omkasting

Dubbelwandige constructie (brandklasse M0/A1).
Demonteerbare voorgecoate grijze (RAL 7035 en RAL 7024) panelen.

- 0,8 mm dikke gelakte voorgecoate buitenpanelen.
- 25 mm dikke steenwol isolatie.
- 0,8 mm dikke gegalvaniseerde binnenpanelen.

Filters

Filter panelen: G4, F7.

Houdt de filterpanelen strak tegen het contraframe met een afdichting direct op de filterpanelen.

Filtervervuiling bewaakt door een analoge opnemer.
Dichtslibbing weergegeven door regelaar.

Koelbatterij sectie

Koperen pijpen, aluminium lamellen.

Aluminium of roestvrij stalen condenswater opvangbak.

Roestvrij stalen batterijomkastingen (optie).

Gemonteerde en aangesloten 2- of 3-weg regelklep.

Ventilatiesectie

Plug fan gekoppeld met een inductiemotor of een EC-motor.

EC-motor: ventilatoroerental instelbaar via potentiometer of automatisch door de regelaar op basis van de ruimtebelasting (systeem luchtregeling).

De ventilator heeft ook een ModBus-print voor het verzenden van eventuele storingen en instellingen, zoals het opgenomen vermogen, de stroomsterkte, het toerental, enz..

Schakelkast

Elektrische voeding en schakelkast, bestaande uit:

- Elektrische voeding (driefasen, 400 V, aarde).
- Hoofdschakelaar.
- Beschermd transformator (driefasen, 400 V, 50 Hz).
- Alle elektrische componenten worden beschermd en geregeld door een automatische zekering en schakelaar.
- Automatische CARRIER CCU-regelaar.
- Bewaking van retourlucht droge bol temperatuur.
- Bewaking van retourlucht vochtigheid tijdens toevoer of ontvochtiging.
- Opties: waterlekkage detectie
- Afstandsbediening en algemeen storingscontact.

Accessoires (opties)

Vrije koeling kast.

Frame voor luchtuitblazing in verhoogde vloer.

Omkast voetframe met rooster of kleppensectie.

Uitblaasplenum.

Gemotoriseerde uitblaaskleppensectie.

Brandthermostaat.

Temperatuur sensor voor beveiliging tegen té lage inblaastemperatuur.

LON-gateway.

Regeling van de druk in de verhoogde vloer.

Change-over thermostaat

OPTIES

■ Elektrische verwarming

Regeling via ventilator.

2-traps of TRIAC-regeling.

Bovenlimiet beveiligingsthermostaat met automatische en handmatige reset.

■ Warmwater batterij

1-rijige batterij gemaakt van koperen pijpen, aluminium lamellen.

2- of 4-weg modulerende klep, gemonteerd en aangesloten.

■ Bevochtiger

Stoom luchtbevochtiger en print om alle bevochtigerinformatie direct door te geven naar de CARRIER CCU-regelaar:

- Roestvrij stalen elektrodes met groot oppervlakte.
- Debieten van 8 kg/u, afhankelijk van het model.
- Stoomcilinder in één gemakkelijk uit te bouwen component.
- Afvoerpomp en elektromagnetische vulklep.
- Elektronisch regelpaneel.
- Verdelerleiding.

Werkt met leidingwater alleen (met een geleidingsvermogen tussen 350 en 1250 µS en hardheid 15 tot 30°F). Gebruik geen gedeioniseerd of onthard water.

REGELING

Regeling en bewaking van de units :
CARRIER CCU-regelaar besturingsysteem

- Display met 160 tekens met de bedieningsaanwijzingen, bedrijfsstatussen, storingen en oplossingen. Configureerbare regelaar.
- Twee storingsniveaus.
- Bewaking van bedrijfstijden.
- RS485-uitgang met Jbus / ModBus-protocol.
- Master/slave functie mogelijk.
- LON-gateway (als optie).
- Regeling van de druk in de verhoogde vloer (als optie).

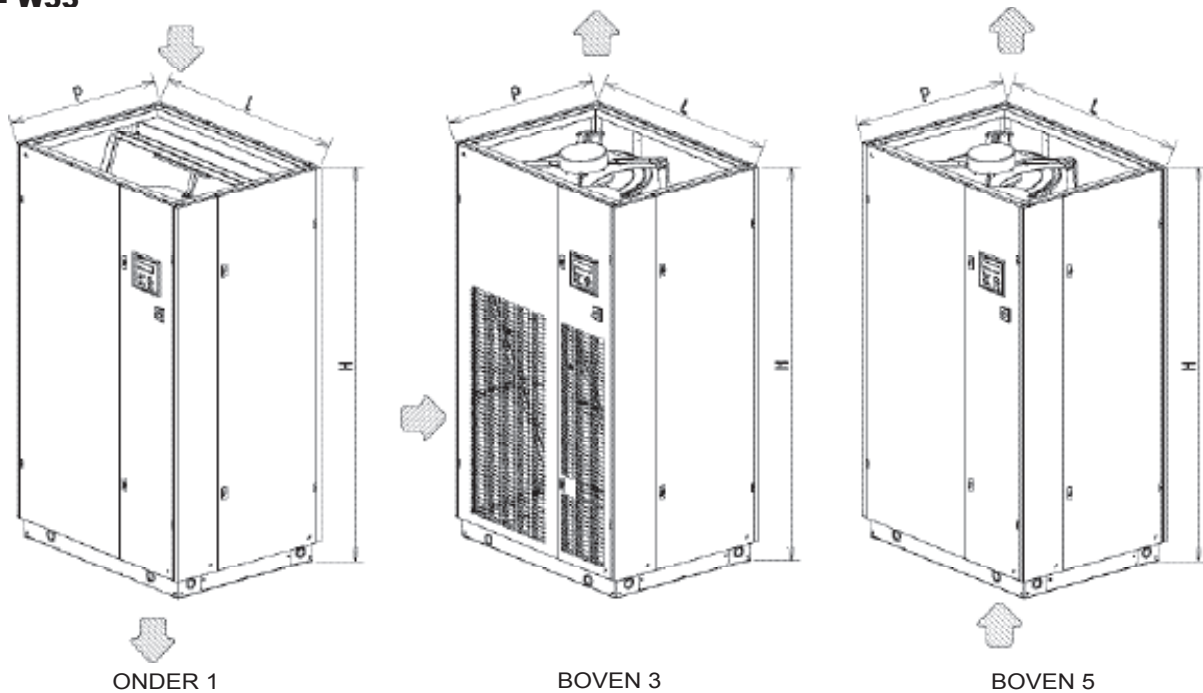


Change-over thermostaat (als optie).

- Bus-communicatie tussen de centrifugaal plug fan en de AIR CONNECT2-regelaar.
- Verzendt eventuele storingen en instellingen, zoals het opgenomen vermogen, de stroomsterkte, het toerental, enz. naar de regelaar.

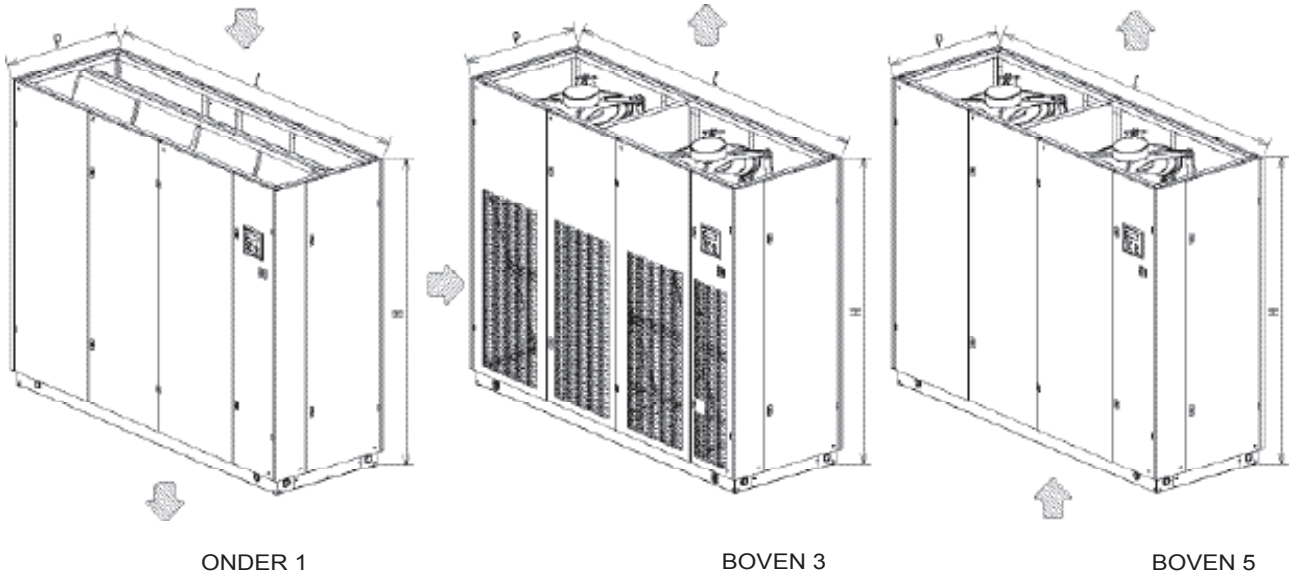
AFMETINGEN

W40 - W53



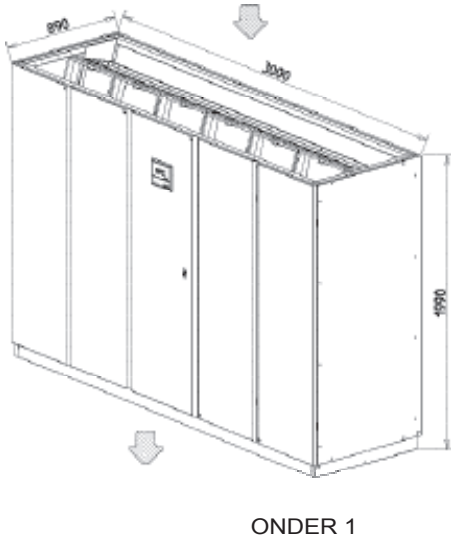
| B | H | L | P |
|----|------|------|-----|
| 40 | 1990 | 1190 | 890 |
| 53 | | 1520 | |

W78 - W100



| B | H | L | P |
|-----|------|------|-----|
| 78 | 1990 | 2070 | 890 |
| 100 | | 2620 | |

W115



GEWICHT

Gekoeld water

| W | 40 | 53 | 78 | 100 | 115 |
|--------------|-----|-----|-----|-----|-----|
| Gewicht (kg) | 350 | 385 | 545 | 635 | 730 |



Bestelnr.: 90038, 10.2015 - vervangt nr.: Nieuw

De fabrikant behoudt zich het recht voor de specificaties van het product zonder voorafgaande kennisgeving te wijzigen Gedrukt in de Europese Unie.

In Frankrijk gefabriceerd voor Carrier.



Kwaliteits- en milieu-
beheersystemen
Goedkeuring