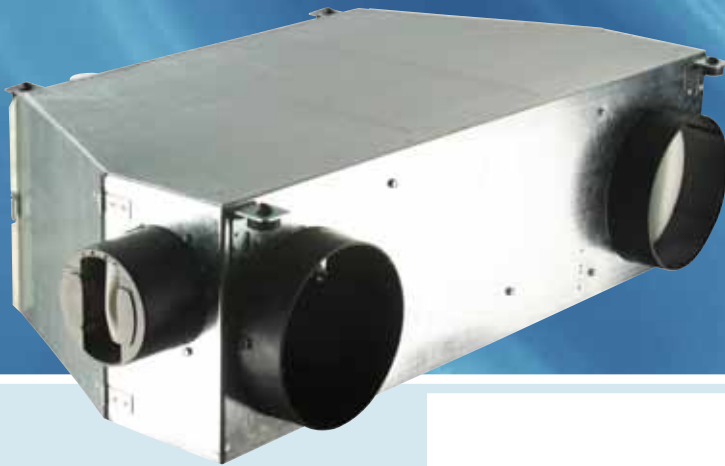


# INDIVIDUELE COMFORT MODULE



Luchtbehandeling

# 42BJ



## Opties/accessoires

- Verseluchtaansluiting (optie)
- Constant volumeregelaar voor het toevoeren van verse lucht (optie)
- Regeling van IAQ en vraaggestuurde ventilatie (optie)
- 2- en 3-wegregelafsluiter(s) met diverse aandrijvingen (optie/accessoire)
- Flexibele waterslangen (optie/accessoire)
- F6 hoog rendement filter (optie)
- 35BD lijnrooster (accessoire)



Aquasmart Touch Pilot Systeemmanager

## Kenmerken

- De Carrier 42BJ LEC is een compacte ventilatorconvectoren voor het conditioneren van individuele ruimten van 25 tot 50 m<sup>2</sup>.
- Drie typen met koelcapaciteiten van 2,6 tot 5,1 kW en verwarmingscapaciteiten van 2,9 tot 6,5 kW.
- De 42BJ LEC is leverbaar in de volgende uitvoeringen: 2-pijps, 4-pijps en 2-pijps + elektrische verwarming.
- Geruisarme centrifugaal ventilator met hoge externe statische druk (tot 300 Pa).
- De 42BJ LEC wordt standaard geleverd met een energiezuinige ventilatormotor (Type 1.9, 2.9 en 4.9). Deze motor met directe aandrijving is elektronisch gecommuteerd (EC-motor) en wordt geregeld met een 0-10 V signaal voor een traploze, nauwkeurige en geruisloze werking.
- De 42BJ LEC is standaard voorzien van een 5-rijige koelbatterij waardoor deze uitermate geschikt is voor hoge gekoeldwatertemperaturen.
- Voorzien van de communicerende NTC regelaar waardoor deze unit eenvoudig is toe te passen binnen het Aquasmart Evolution concept.
- Lage inbouwhoogte, voor montage boven een verlaagd plafond.
- Buitenluchtaansluiting met constantvolumeregelaar (optie) biedt nauwkeurige regeling van de hoeveelheid toegevoerde verse lucht.
- Leverbaar met vraaggestuurde ventilatie doormiddel van een gemotoriseerde luchtklep en CO<sub>2</sub> opnemer (optie).
- Wordt standaard geleverd met hoogrendement filter (F5). Als optie leverbaar met F6 hoog rendement filter.
- Geschikt voor aansluiting op 35BD lijnroosters.

## Technische gegevens

42BJ		Type 1.9	Type 2.9	Type 4.9
Nominal luchthoeveelheid	l/s (m <sup>3</sup> /h)	158 (572)	189 (682)	223 (804)
Drukverlies	Pa	150	124	115
<b>Koelbedrijf</b>				
Totale koelcapaciteit	kW	3,23	4,99	5,22
Voelbare koelcapaciteit	kW	2,55	3,46	3,88
Waterhoeveelheid	l/s (l/h)	0,15 (555)	0,22 (796)	0,25 (808)
Water drukverlies	kPa	58	77	95
<b>Verwarmingsbedrijf, 2 pijps</b>				
Verwarmingscapaciteit	kW	3,86	5,30	5,82
<b>Verwarmingsbedrijf, 4 pijps</b>				
Verwarmingscapaciteit	kW	3,38	4,62	6,43
Waterhoeveelheid	l/s (l/h)	0,08 (291)	0,11 (397)	0,15 (553)
Water drukverlies	kPa	18	35	73
<b>Elektrische verwarmingselementen</b>				
Lage verwarmingscapaciteit	W	500	500	450
Hoge verwarmingscapaciteit	W	1700	1900	1760
<b>Geluidsniveaus</b>				
Geluidsvermogen	dB(A)	64	67	72
Geluidsdrukniveau*	dB(A)	43	46	51
NR waarde		38	41	46
<b>Elektrische voeding</b>				
Opgenomen vermogen	W	116	125	177
Opgenomen stroom	A	0,89	1,04	0,77
<b>Afmetingen</b>				
Diameter batterij intrede/uitrede	inch	1/2 gas	1/2 gas	1/2 gas
Breedte A	mm	900	1100	1100
Breedte C	mm	600	720	720
Hoogte D	mm	270	270	345
Diepte B	mm	690	840	840
Gewicht	kg	31	40	60

Bovenstaande gegevens zijn gebaseerd op Eurovent condities.

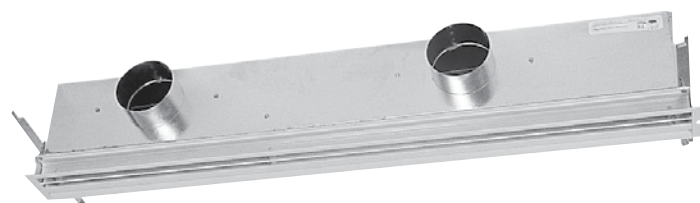
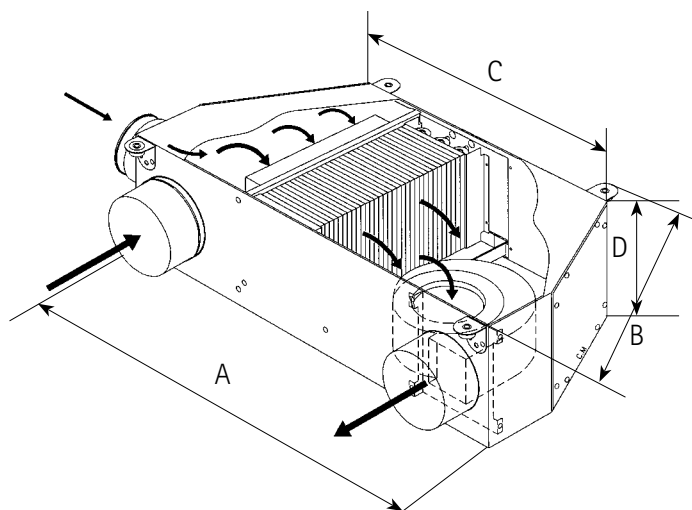
Koeling: 27°C droge bol/19°C natte bol luchttemperatuur; 7°C/12°C water intrede en uitrede temperatuur bij hoog ventilator toerental.

Verwarming 2-pijps: 20°C luchttemperatuur, waterintrede temperatuur: 50°C, dezelfde waterhoeveelheid als bij koelcondities.

Verwarming 4-pijps: 20°C luchttemperatuur, 70°C/60°C water intrede en uitrede temperatuur bij hoog ventilator toerental.

\* Geluidsdruk niveaus gebaseerd op een hypothetische geluiddemping voor de ruimte en het luchtdistributiesysteem (kanalen en roosters) van -21 dB(A).

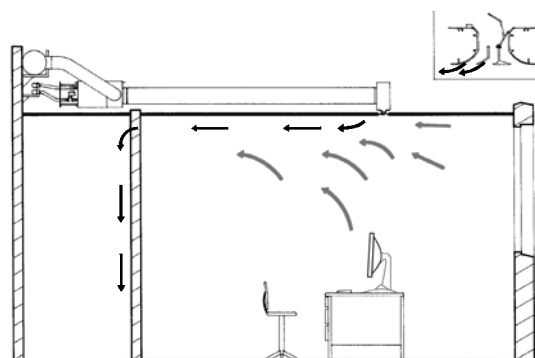
## Afmetingen, mm



35BD/SR lijnrooster (toevoer- en retourlucht)

## Luchtverdeling met Carrier Optimix lijnroosters

Luchtstroom koeling



Luchtstroom verwarming

