

BEDRIJFSKLARE AIRCONDITIONERS VOOR DAKOPSTELLING



Luchtbehandeling

50AZ

Opties/accessoires

- Economizer* en economizer kap***
- Carterverwarming*
- Warmwaterbatterij met driewegklep*
- Dakconsole voor luchtuitrede voorzijde**
- Dakconsole voor verticale luchtuitrede**
- Verstelbare dakconsole, longitudinaal of transversaal, verticale luchtuitrede**
- JBus/LonWorks communicatie gateways***
- Afzuigventilator*
- Vuil filter signalering*
- Hoogrendements filters (standaard in Nederland)*
- Extra ruimtelucht temperatuur-opnemer**
- Rookdetectie*
- Brandmelder*
- IAQ – luchtkwaliteitsopnemer CO₂**
- Handinstelbare buitenluchtklep***
- Stromingsschakelaar*
- Barometrische overdrukklep*
- Hoge statische druk (binnenventilator)*
- Precoated verdampers en condensor lamellen†
- Programmeerbare/niet-programmeerbare ruimtethermostaat**

* Optie ** Accessoire *** Optie/accessoire
† Standaard in Nederland

Kenmerken

- Zes typen met nominale koelcapaciteiten van 43 t/m 116 kW.
- Units zijn geschikt voor buitenopstelling.
- Bedrijfsklare units voor het conditioneren van commerciële- en industriële gebouwen.
- Units werken met het ozonvriendelijke koudemiddel R-407C (geen aantasting van de ozonlaag).
- De componenten zijn speciaal ontworpen voor toepassing met R-407C.
- Door de compacte afmetingen en het lage gewicht zijn deze units ideaal voor de huidige lichtgewicht bouwconstructies.
- De omkasting is vervaardigd van plaatstaal voorzien van een poedercoating.
- De compressoren zijn gemonteerd op trillingdempers. Typen 034 en 040 zijn standaard voorzien van carterverwarming.
- Carrier Flying Bird ventilator met een aërodynamische waaier is vervaardigd van recyclebaar kunststof composiet en bijzonder laag in geluid.
- De warmtewisselaar is van hoogwaardige kwaliteit koperen pijp, mechanisch getrokken in epoxy gelakte aluminium lamellen.
- Elk koudemiddelcircuit bevat: kijkglas met vochtindicatie, expansieventiel, filterdroger, warmtewisselaars, druk- en temperaturopnemers, hand-reset hogedrukbeveiliging, en volledige bedrijfsvulling koudemiddel R-407C.
- Alle units zijn volledig bedraad volgens Europese normen.
- Vereenvoudigde elektrische aansluitingen.



Pro-Dialog Plus bedieningspaneel

Technische gegevens

50AZ		016	020	024	028	034	040
Nominale koelcapaciteit*	kW	43,0	54,1	70,0	78,1	99,5	116,1
Bedrijfgewicht	kg	745	920	1060	1070	1545	1595
Koudemiddelvulling		R-407C					
Compressor		Scroll	Hermetisch	Scroll	Scroll	Hermetisch	Hermetisch
Aantal		1	2	2	2	2	2
Verdamperbatterij/condensorbatterij		Koperen pijpen, aluminium lamellen					
Verdamperventilator en motor		Eén, centrifugaal					
Luchthoeveelheid	l/s	2528	3444	3472	3944	5550	5550
Condensorventilator en motor		Flying Bird axiaalventilatoren met meedraaiende geleidering					
Aantal ... luchthoeveelheid	l/s	1 ... 6100	2 ... 6600	2 ... 10600	2 ... 10600	2 ... 13000	2 ... 12500

Elektrische gegevens

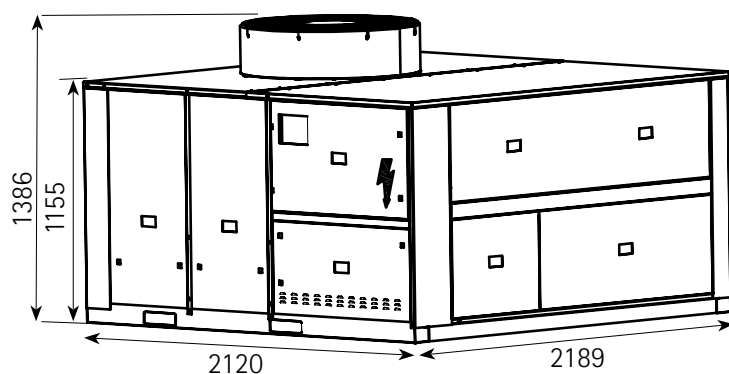
50AZ**		016	020	024	028	034	040
Nominale voeding	V-f-Hz	400-3-50					
Nominaal opgenomen vermogen*	kW	17,49	27,08	31,85	37,11	45,70	54,10
Nominaal opgenomen stroom*	A	36,30	49,33	56,23	72,47	79,70	92,80
Aanloopstroom	A	182	133	184,3	216	315	340

* Gebaseerd op een buitenluchttemperatuur van 35°C db en een ruimtetemperatuur van 19°C nb.

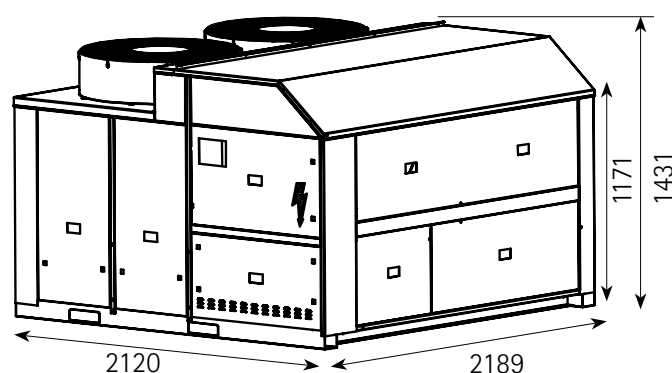
** Standaardunit (zonder accessoires en opties)..

Afmetingen, mm

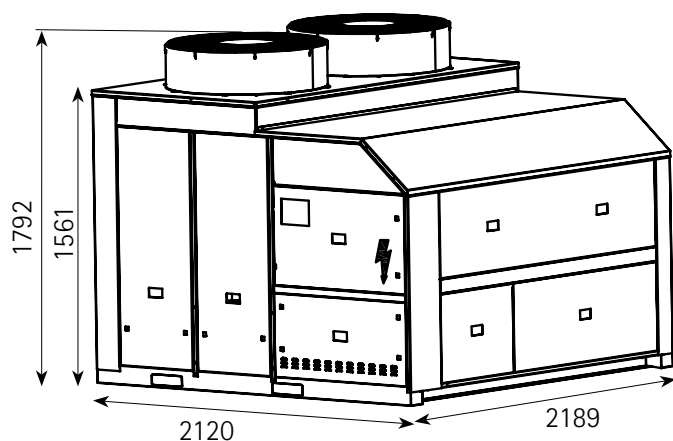
50AZ 016



50AZ 020



50AZ 024, 028



50AZ 034, 040

