

# BEDRIJFSKLARE WARMTEPOMPEN VOOR DAKOPSTELLING



Luchtbehandeling

# 50UZ

## Opties/accessoires

- Economizer\* en economizer kap\*\*\*
- Warmwaterbatterij met driewegklep\*
- Dakconsole voor luchtuitrede voorzijde\*\*
- Dakconsole voor verticale luchtuitrede\*\*
- Verstelbare dakconsole, longitudinaal of transversaal, verticale luchtuitrede\*\*
- JBus/LonWorks communicatie gateways\*\*\*
- Afzuigventilator\*
- Vuil filter signalering\*
- Hoogrendements filters (standaard in Nederland)\*
- Extra ruimtelucht temperatuur-opnemer\*\*
- Rookdetectie\*
- Brandmelder\*
- IAQ – luchtkwaliteitsopnemer CO<sub>2</sub>\*\*
- Handinstelbare buitenluchtklep\*\*\*
- Stromingsschakelaar\*
- Barometrische overdrukklep\*
- Hoge statische druk (binnenventilator)\*
- Precoated verdampers en condensor lamellen†
- Programmeerbare/niet-programmeerbare ruimtethermostaat\*\*

\* Optie \*\* Accessoire \*\*\* Optie/accessoire  
† Standaard in Nederland

## Kenmerken

- Zes typen met nominale koelcapaciteiten van 41 t/m 119 kW en nominale verwarmingscapaciteiten van 45 t/m 146 kW.
- De units zijn geschikt voor buitenopstelling.
- Bedrijfsklare units voor het conditioneren van commerciële- en industriële gebouwen.
- Units werken met het ozonvriendelijke koudemiddel R-407C, en de componenten zijn speciaal ontworpen voor toepassing met R-407C.
- Door de compacte afmetingen en het lage gewicht zijn deze units ideaal voor de huidige lichtgewicht bouwconstructies.
- De omkasting is vervaardigd van plaatstaal voorzien van een poedercoating.
- De compressoren zijn gemonteerd op trillingdempers. Alle typen zijn standaard voorzien van carterverwarming.
- Carrier Flying Bird ventilator met een aërodynamische waaier is vervaardigd van recyclebaar kunststof composiet en bijzonder laag in geluid.
- De warmtewisselaar is van hoogwaardige kwaliteit koperen pijp, mechanisch getrokken in epoxy gelakte aluminium lamellen.
- Elk koudemiddelcircuit bevat: een vierweg omkeerklep, kijkglas met vochtindicatie, tweeweg expansieventiel, warmtewisselaars, druk- en temperatuuropnemers, hogedrukbeveiliging, en volledige bedrijfsvulling koudemiddel R-407C.
- Vereenvoudigde elektrische aansluitingen en alle units zijn volledig bedraad volgens Europese normen.
- De duur van de ontdooiingscyclus wordt door het nieuwe batterij ontwerp en een auto-adaptief algoritme bekort.



Pro-Dialog Plus bedieningspaneel

## Technische gegevens

50UZ		016	020	024	028	038	042
Nominale koelcapaciteit*	kW	41,0	52,0	68,5	77,0	108,0	119,2
Nominale verwarmingscapaciteit**	kW	45,0	56,7	79,0	85,0	123,0	146,1
Bedrijfgewicht	kg	755	930	1070	1080	1635	1670
Koudemiddelvulling		R-407C					
Compressor		Scroll		Hermetisch	Scroll	Scroll	Scroll
Aantal		1	2	2	2	2	2
Verdamperbatterij/condensorbatterij		Koperen pijpen, aluminium lamellen					
Verdamperventilator en motor		Eén, centrifugaal					
Luchthoeveelheid	l/s	2528	3444	3472	3944	5550	5550
Condensorventilator en motor		Flying Bird axiaalventilatoren met meedraaiende geleidering					
Aantal ... luchthoeveelheid	l/s	1 ... 6100	2 ... 6600	2 ... 10600	2 ... 10600	2 ... 13000	2 ... 1250

## Elektrische gegevens

50UZ***		016	020	024	028	038	042
Nominale voeding	V-f-Hz	400-3-50					
Nominaal opgenomen vermogen*	kW						
Koeling*		17,01	26,12	31,76	35,41	51,15	63,35
Verwarming**		16,77	21,91	33,54	36,37	48,26	58,28
Nominaal opgenomen stroom*	A						
Koeling*		35,09	46,76	56,23	67,85	98,44	121,92
Verwarming**		34,54	42,00	58,02	68,62	92,87	112,16
Aanloopstroom	A	182	133	184,3	216	271	347

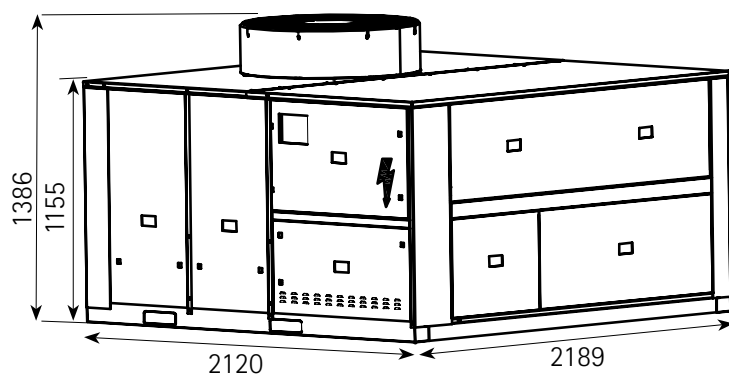
\* Gebaseerd op een buitenluchttemperatuur van 35°C db een ruimtetemperatuur van 19°C nb.

\*\* Gebaseerd op een buitenluchttemperatuur van 6°C nb een ruimtetemperatuur van 20°C db.

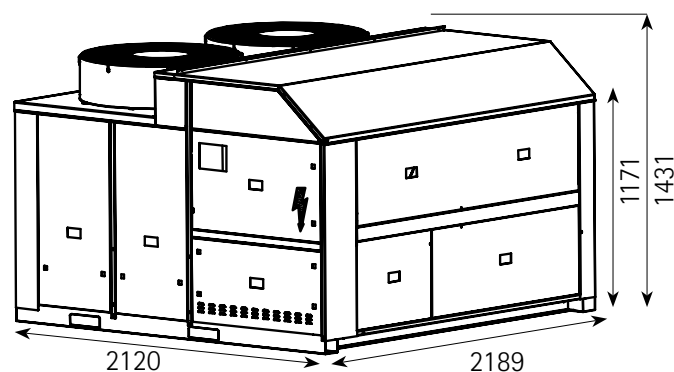
\*\*\* Standaardunit (zonder accessoires en opties)..

## Afmetingen, mm

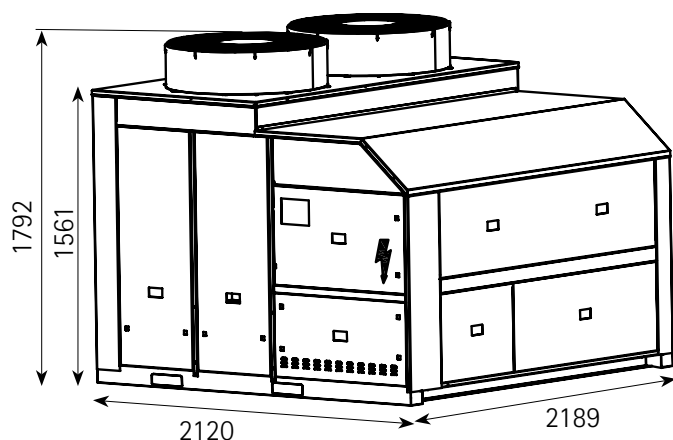
50UZ 016



50UZ 020



50UZ 024, 028



50UZ 038, 042

