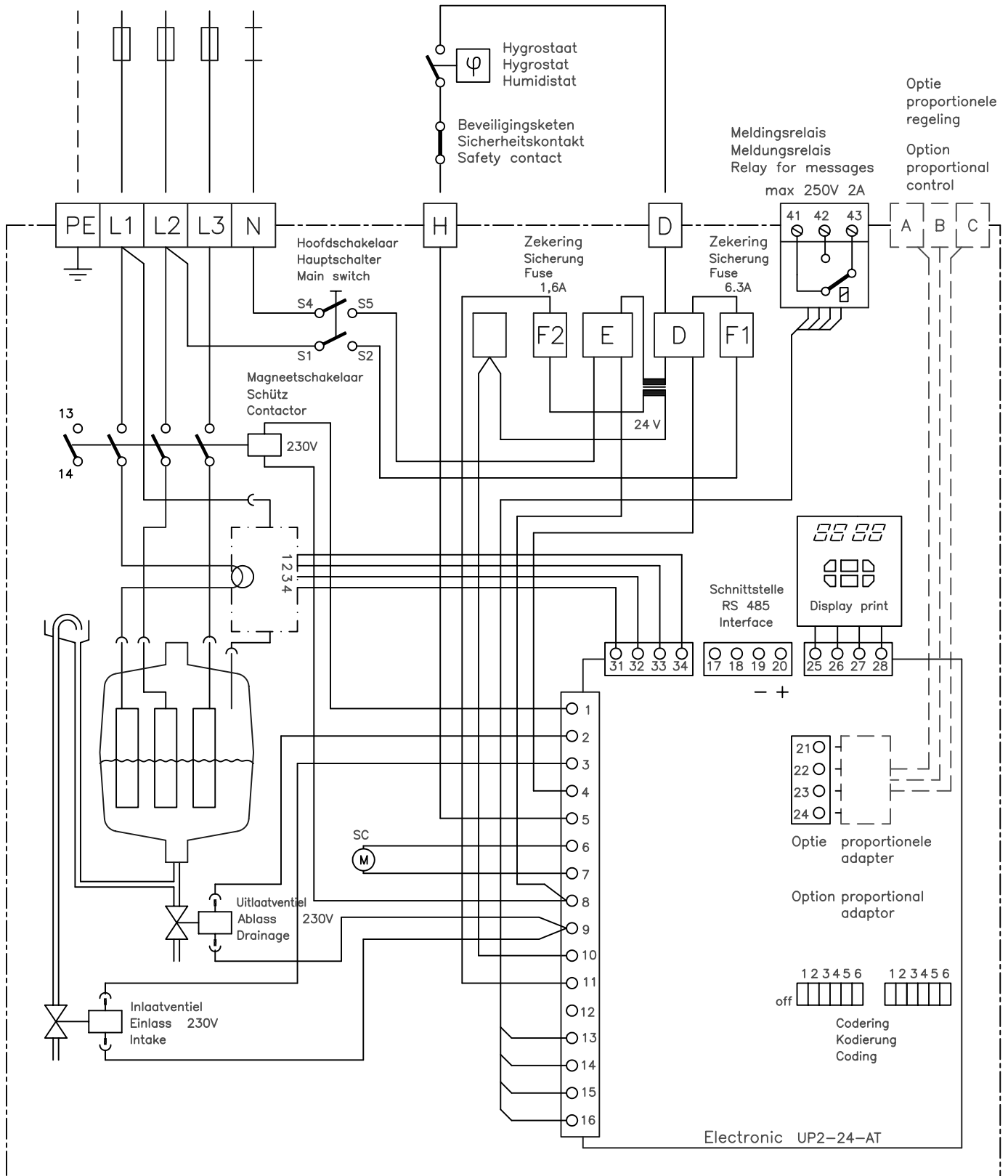


Hoofdvoeding
Heizspannung
Heating voltage

3 ~ 400-460V 50/60Hz

Aansluiten volgens de lokale voorschriften
Schutzmassnahmen nach örtlichen Vorschriften
Protection measures according to local regulations



erstelt: 02.03.1998 St
geändert: 22.10.2002 Li
geprüft: 22.10.2002 UG

NORDMANN
ENGINEERING

Elektrisch schema
Anschluss-Schema
Wiring diagram

AT 3000
with integrated control voltage
3~400-460V

344 23 34