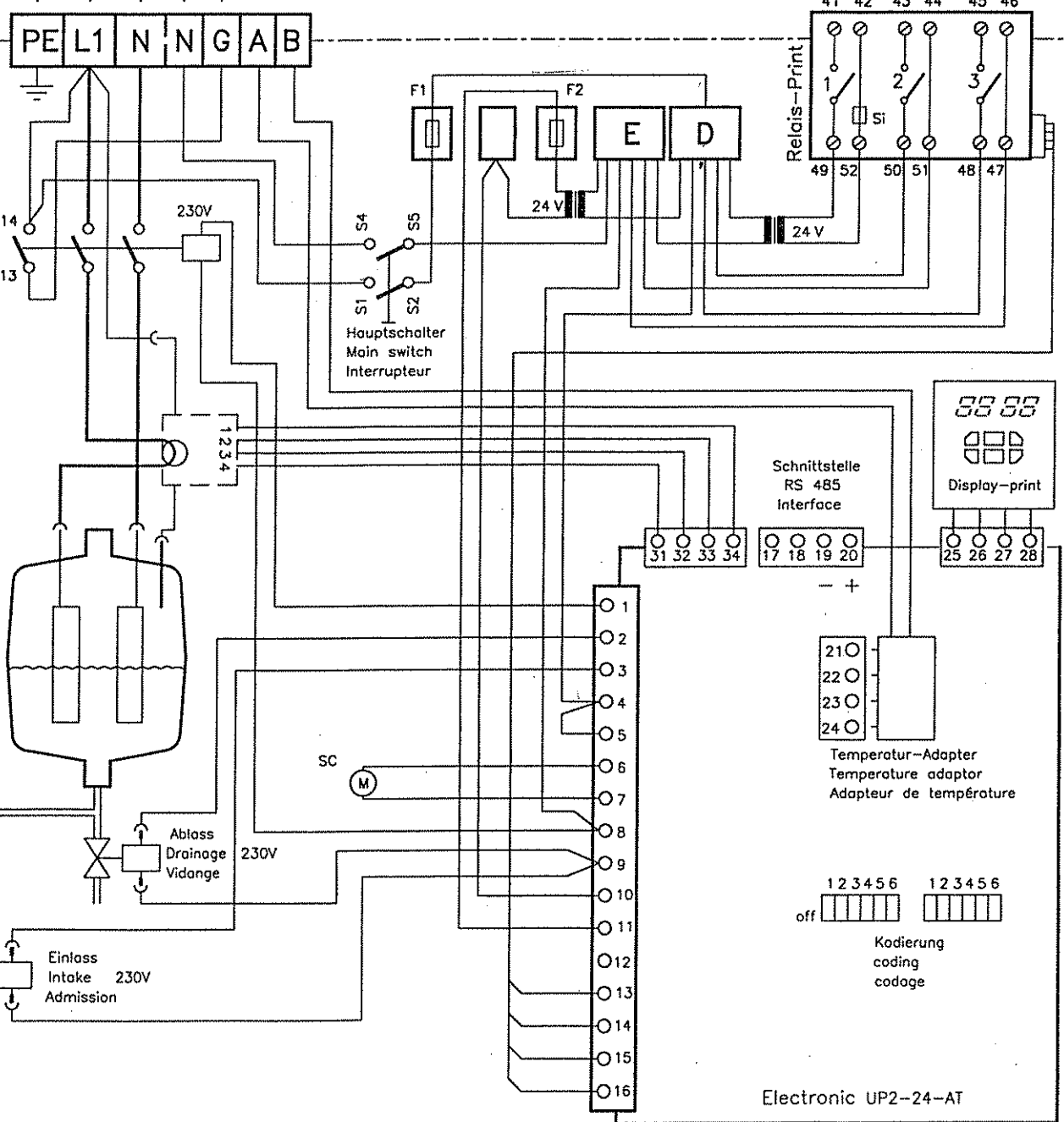
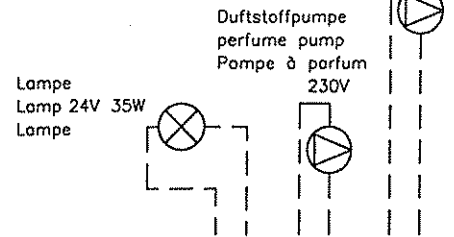
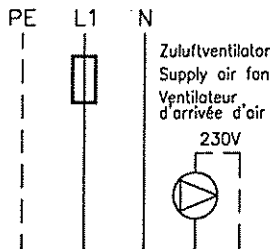


Schutzmassnahmen nach oertlichen Vorschriften  
 Protection measures according to local regulations  
 Mesures de protection selon prescriptions locales

Heizspannung  
 Heating voltage  
 Tension de chauffage  
 1~230V

Temperatur-Fühler  
 Temperature sensor  
 Sonde de température

Abluftventilator  
 Exhaust air fan  
 Ventilateur de sortie d'air  
 230V



erstellt 4.2.1998 Sti  
 geprüft 4.2.1998 Sti

**NORDMANN**  
 ENGINEERING

Anschluss-Schema  
 Wiring diagram  
 Schema de raccordement

1~230V  
 AT 3000 D

344 23 13