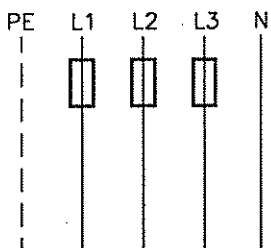


Schutzmassnahmen nach oertlichen Vorschriften
 Protection measures according to local regulations
 Mesures de protection selon prescriptions locales

Heizspannung
 Heating voltage
 Tension de chauffage
 3~400V



Temperatur-Fühler
 Temperature sensor
 Sonde de température



Abluftventilator
 Exhaust air fan
 Ventilateur de sortie d'air
 230V



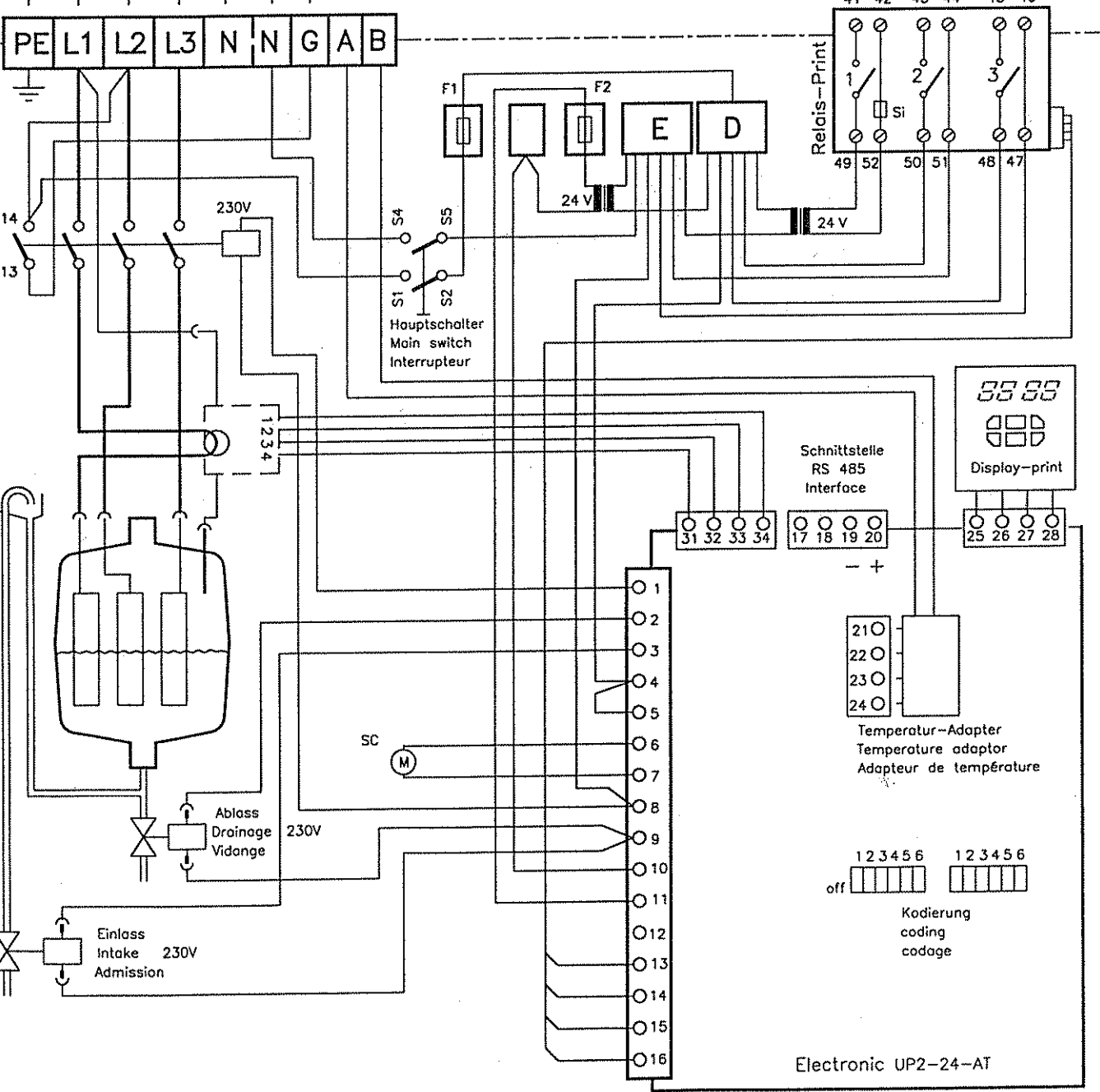
Duftstoffpumpe
 perfume pump
 Pompe à parfum
 230V



Lampe
 Lamp 24V 35W
 Lampe



Zuluftventilator
 Supply air fan
 Ventilateur
 d'arrivée d'air
 230V



erstellt 18.03.1996 No
 geprüft 04.02.1998 Stt

NORDMANN
 ENGINEERING

Anschluss-Schema
 Wiring diagram
 Schema de raccordement

3~400V
 AT 3000 D

344 22 94